

Perfecta Core

Klein und einfach



Perfecta Core ist für Heizsysteme und Volumenströme bis 3 m³/h ausgelegt. Dieser Volumenstrom entspricht ungefähr einer 70-kW-Wärmequelle bei Delta-T 20° C. Core trägt die ErP-Kennzeichnung.

- Core ist werkseitig eingestellt und bereit für das Heizsystem üblicher Einfamilienhäuser. Weitere Einstellungen sind nicht erforderlich.
- Leistung erhöhen, wenn die Pumpe mit einem Fußbodenheizsystem eingesetzt werden soll. Die Pumpe misst dann den Rohrleitungswiderstand und optimiert die Leistung selbst.
- Bei Betrieb über einen Pufferspeicher ist häufig ein hoher Durchfluss gefordert. Dann erst zur Maximalleistung wechseln und danach die Reglerfunktion durch Halten des Schalters für ca. 3 s abschalten.



ErP-Kennzeichnung

ErP steht für Energy related Product. Für Pumpen mit dieser Kennzeichnung garantieren wir, dass diese der EU-Richtlinie 2009/641/EG entsprechen. Diese Richtlinie bezieht sich auf den Gesamtwirkungsgrad der Pumpe.

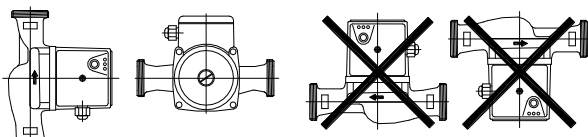
Gemeinsame technische Daten

- Pumpengehäuse:** KTL-beschichtetes Gusseisen (Schutz vor Korrosion)
- Achse und Lager:** Keramik
- Lauftrad:** Komposit und Dichtungen aus EPDM
- Druckklasse:** PN10
- Spannung:** 1 x 230 V/50 Hz, IP42
- Glykol:** Bei Mischungen über 40 %, Kontakt mit Perfecta aufnehmen

Max./Mind.-Temperatur -10° C bis +110° C.

Montage

Die Pumpe kann in vertikale und horizontale Rohrleitungen eingebaut werden. Bei Montage in vertikalen Rohrleitungen muss der Ablauf zur besseren Entlüftung des Systems nach oben gerichtet sein.



- Wählbare Basisleistung in 3 Stufen
- Blockiersicher – kein Motorschutz erforderlich
- Automatische Neustartfunktion nach Blockieren der Pumpe

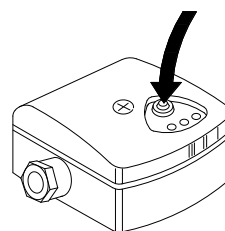
Drei unterschiedliche Leistungsbereiche

Blau - Für normale Heizsysteme

Grün - Für Heizsysteme mit höherem Rohr-widerstand

Gelb - Für Heizsysteme mit hohem Rohr-widerstand

Blau = Der regulierte Betrieb mit dieser Einstellung führt zur höchsten Energieeinsparung und zum geringsten Umwelteinfluss.



3 Sekunden drücken für Einstellung mit fester Umdrehungszahl

LED-Anzeige

Blinken: Normaler, regulierter Betrieb

Konstant: Unregulierter Betrieb, feste Einstellung

Wechsel

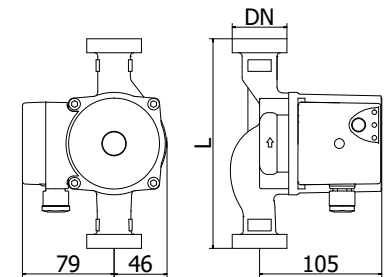
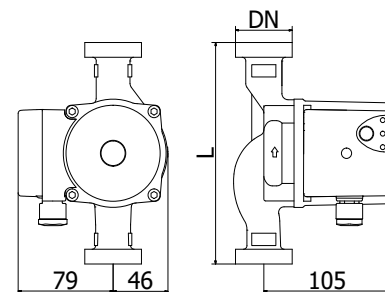
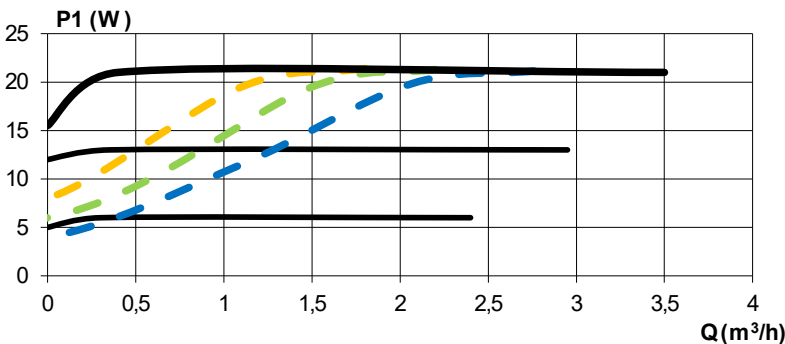
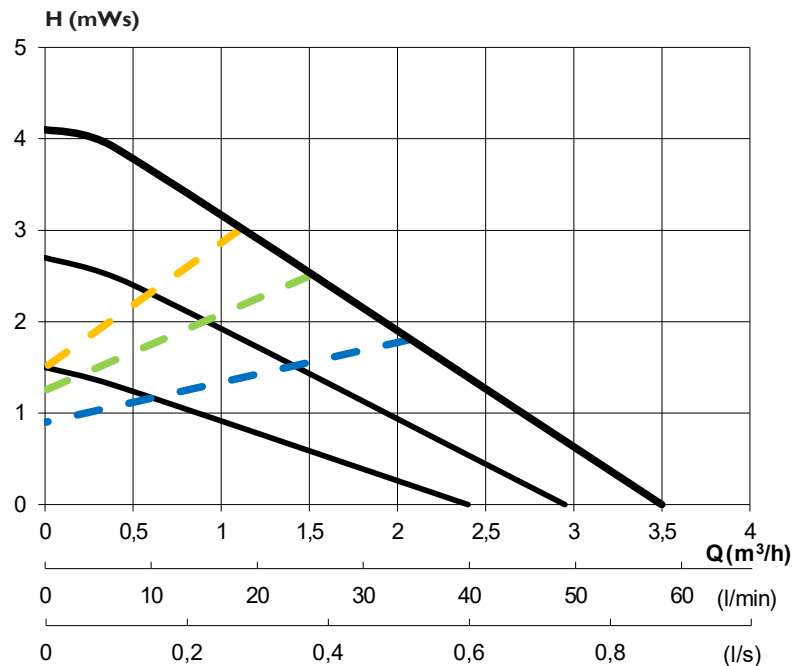
blau-grün-gelb: Luft im System/Pumpe blockiert

Perfecta Core 15, 20, 25, 32-4

Perfecta Core ist für Heizsysteme und Volumenströme bis ca. 2,5 m³/h ausgelegt. Dieser Volumenstrom entspricht ungefähr einer 60-kW-Wärmequelle bei Delta-T 20° C.

Core trägt die ErP-Kennzeichnung.

Leistungsdiagramm



Bezeichnung	Art.-Nr.	Min./Max. Temp (°C)	L (mm)	DN	Gewicht (kg)	PI Min. (W)	PI Max. (W)	Spannung (V)	Nennstrom max. (A)	EEL-Wert ≤	Pumpenverschraubung (2er Set)	Absperrventile mit Drehgriff (2er Set)			
												G 1"	G 1 1/4"	22 CU	28 CU
15U-4-130	6304780	-10 bis +110	130	G 1" außen	2,2	3	21	1x230	0,2	0,16	6298490 G 1/2" innen				
20U-4-130	6304800	-10 bis +110	130	G 1 1/4" außen	2,2	3	21	1x230	0,2	0,16	6298500 G 3/4" innen	6301570		6301850	
20U-4-180	6304810	-10 bis +110	180	G 1 1/4" außen	2,5	3	21	1x230	0,2	0,15	6298500 G 3/4" innen	6301570		6301850	
25U-4-130	6304870	-10 bis +110	130	G 1 1/2" außen	2,2	3	21	1x230	0,2	0,16	6156100 G 1" innen	6300130		6300150	6300170
25U-4-180	6304880	-10 bis +110	180	G 1 1/2" außen	2,5	3	21	1x230	0,2	0,15	6156100 G 1" innen	6300130		6300150	6300170
25F-4-120	6304860	-10 bis +110	120	Flansch cc 80	2,6	3	21	1x230	0,2	0,16					
32U-4-180	6304950	-10 bis +110	180	G 2" außen	2,7	3	21	1x230	0,2	0,15	6216020 G 1 1/4" innen		6301860		

Zubehör für Pumpen mit DN25-Pumpenverschraubung

Absperrventile mit Magnetfilter

G 1" innen x G 1 1/2" (DN25-Pumpenverschraubung) Art.-Nr: 6303300

Ersatzteile

Verlängerungsnippel 40-50 mm

Flanschadapter DN25 (2er Set)

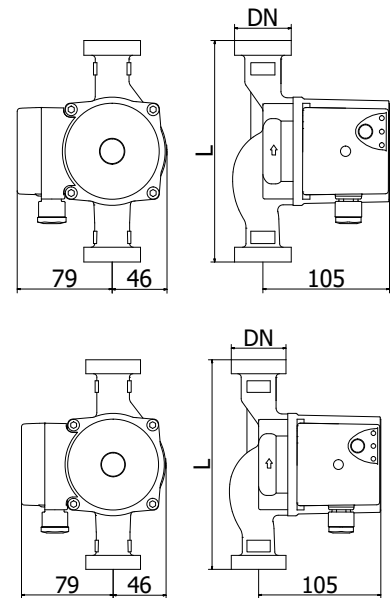
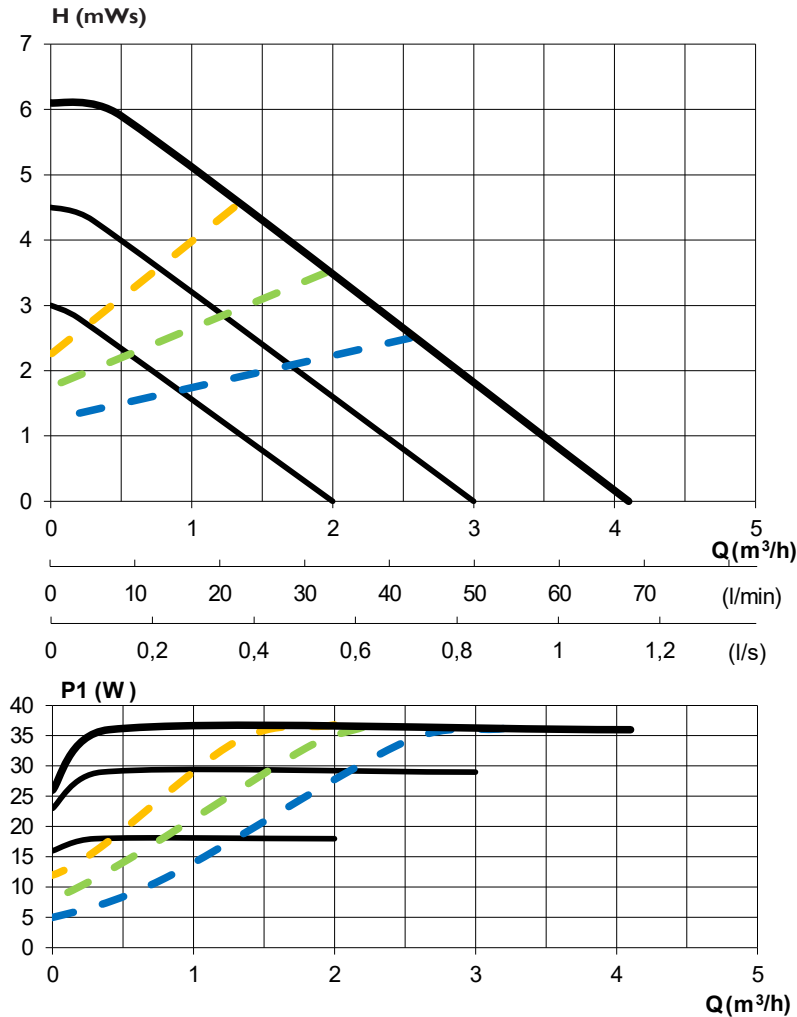
Art.-Nr. 6211511

Art.-Nr. 6256090

Perfecta Core 15, 20, 25, 32-6

Perfecta Core ist für Heizsysteme und Volumenströme bis ca. 3 m³/h ausgelegt. Dieser Volumenstrom entspricht ungefähr einer 70-kW-Wärmequelle bei Delta-T 20° C. Core trägt die ErP-Kennzeichnung.

Leistungsdiagramm



Perfecta Core

Bezeichnung	Art.-Nr.	Min./Max.-Temp (°C)	L (mm)	DN	Gewicht (kg)	PI Min. (W)	PI Max. (W)	Spannung (V)	Nennstrom max. (A)	EEI-Wert ≤	Pumpenverschraubung (2er Set)	Absperrentile mit Drehgriff (2er Set)			
												G 1"	G 1 1/4"	22 CU	28 CU
15U-6-130	6304790	-10 bis +110	130	G 1" außen	2,2	4	36	1x230	0,32	0,18	6298490 G 1/2" innen				
20U-6-130	6304820	-10 bis +110	130	G 1 1/4" außen	2,2	4	36	1x230	0,32	0,18	6298500 G 3/4" innen	6301470		6301580	
20U-6-180	6304830	-10 bis +110	180	G 1 1/4" außen	2,5	4	36	1x230	0,32	0,17	6298500 G 3/4" innen	6301470		6301580	
25U-6-130	6304900	-10 bis +110	130	G 1 1/4" außen	2,2	4	36	1x230	0,32	0,18	6156100 G 1" innen	6300130		6300150	6300170
25U-6-180	6304910	-10 bis +110	180	G 1 1/2" außen	2,5	4	36	1x230	0,32	0,17	6156100 G 1" innen	6300130		6300150	6300170
25F-6-120	6304890	-10 bis +110	120	Flansch cc 80	2,6	4	36	1x230	0,32	0,18					
32U-6-180	6304960	-10 bis +110	180	G 2" außen	2,7	4	36	1x230	0,32	0,17	6216020 G 1 1/4" innen		6301860		

Zubehör für Pumpen mit DN25-Pumpenverschraubung

Absperrentile mit Magnetfilter

G 1" innen x G 1 1/2" (DN25-Pumpenverschraubung) Art.-Nr: 6303300

Ersatzteile

Verlängerungsnippel 40-50 mm

Flanschadapter DN25 (2er Set)

Art.-Nr. 6211511

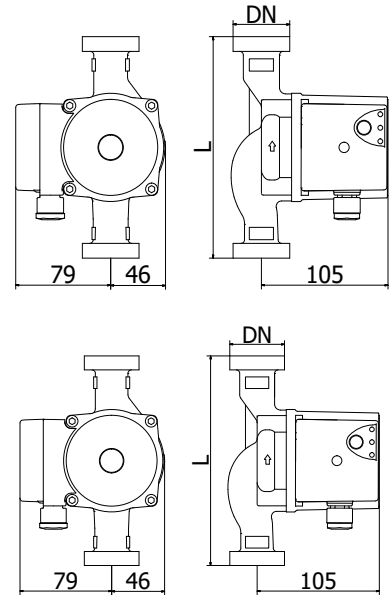
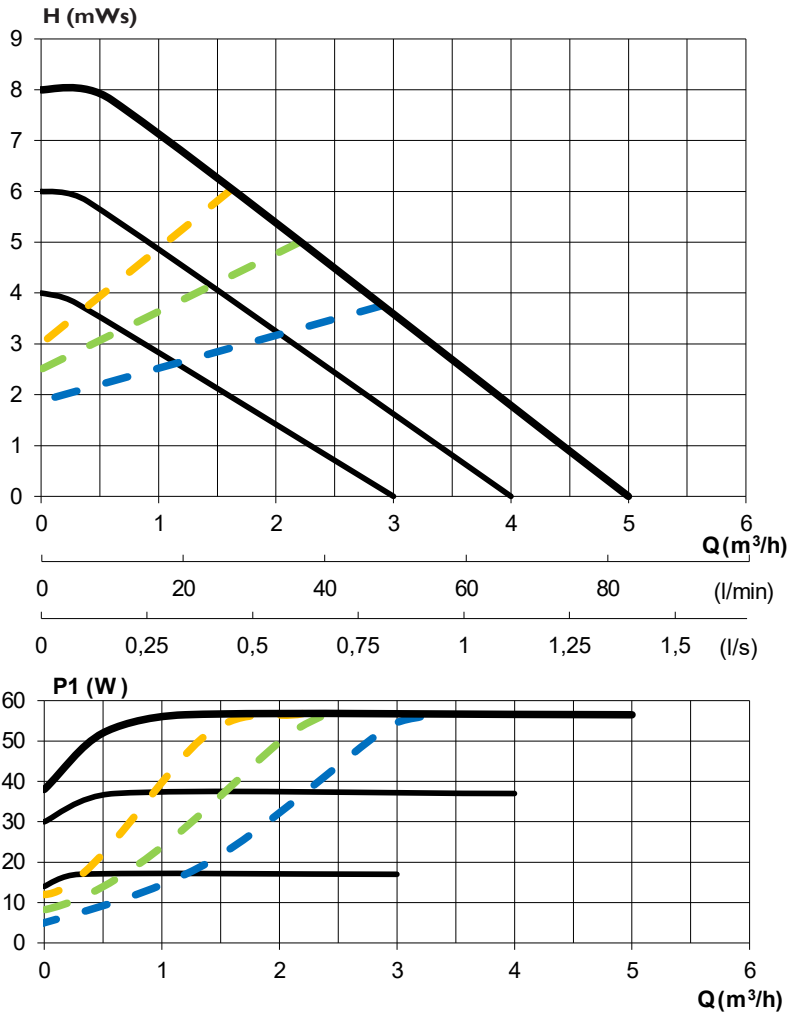
Art.-Nr. 6256090

Perfecta Core 15, 20, 25, 32-8

Perfecta Core ist für Heizsysteme und Volumenströme bis ca. 4 m³/h ausgelegt. Dieser Volumenstrom entspricht ungefähr einer 90-kW-Wärmequelle bei Delta-T 20° C.

Core trägt die ErP-Kennzeichnung.

Leistungsdiagramm



Bezeichnung	Art.-Nr.	Min./Max. Temp. °C	L (mm)	DN	Gewicht (kg)	PI Min. (W)	PI Max. (W)	Spannung (V)	Nennstrom max. (A)	EEI-Wert ≤	Pumpenverschraubung (2er Set)	Absperrentile mit Drehgriff (2er Set)			
												G 1"	G 1 1/4"	22 CU	28 CU
20U-8-130	6304840	-10 bis +110	130	G 1 1/4" außen	2,2	6	57	1x230	0,5	0,21	6298500 G 3/4" innen	6301570		6301580	
20U-8-180	6304850	-10 bis +110	180	G 1 1/4" außen	2,2	6	57	1x230	0,5	0,19	6298500 G 3/4" innen	6301570		6301580	
25U-8-130	6304930	-10 bis +110	130	G 1 1/2" außen	2,5	6	57	1x230	0,5	0,21	6156100 G 1" innen	6300130		6300150	6300170
25U-8-180	6304940	-10 bis +110	180	G 1 1/2" außen	2,2	6	57	1x230	0,5	0,19	6156100 G 1" innen	6300130		6300150	6300170
25F-8-120	6304920	-10 bis +110	120	Flansch cc 80	2,6	6	57	1x230	0,5	0,21					
32U-8-180	6304970	-10 bis +110	180	G 2" außen	2,7	6	57	1x230	0,5	0,19	6216020 G 1 1/4" innen		6301860		

Zubehör für Pumpen mit DN25-Pumpenverschraubung

Absperrentile mit Magnetfilter

G 1" innen x G 1 1/2" (DN25-Pumpenverschraubung) Art.-Nr: 6303300

Ersatzteile

Verlängerungsnippel 40-50 mm
Flanschadapter DN25 (2er Set)

Art.-Nr. 6211511
Art.-Nr. 6256090