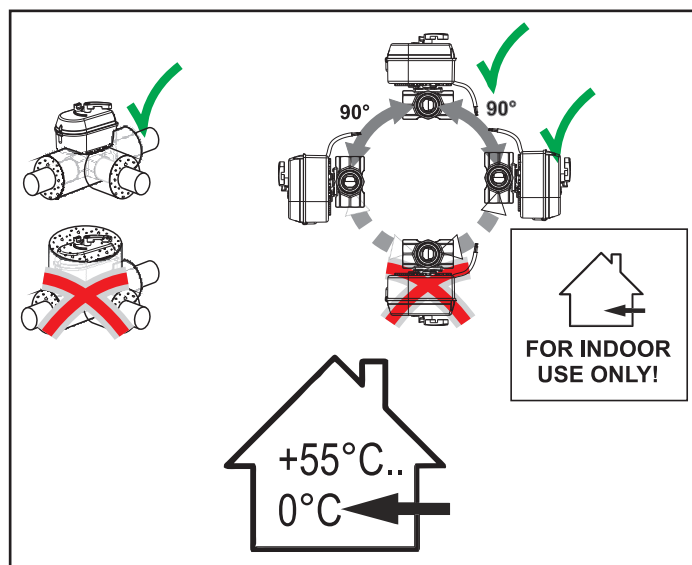
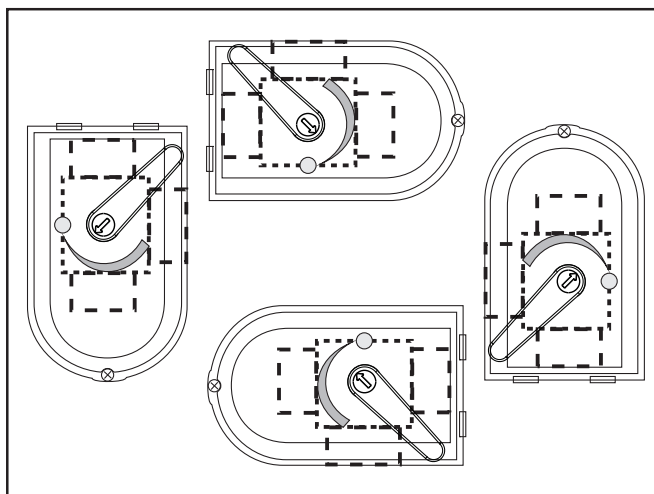
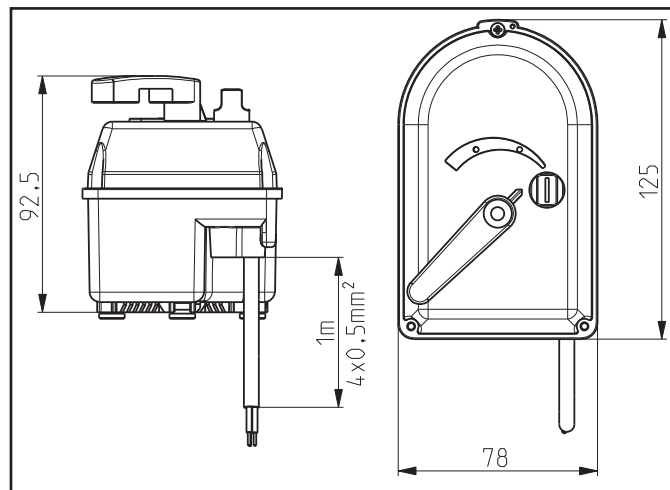


THERMOMATIC® TVM 2.0, 3-p

User & Installation manual



Manual operation:

1. Push the button down.
2. Turn the button for 90°.
3. Turn the handle of actuator to the desired position.

Note:

When the operation button for manual operating is in MAN position, actuator stays in permanent position irrespective of control signal.

Manuell manövrering:

1. Tryck ner knappen.
2. Vrid knappen 90°.
3. Vrid handtaget till önskad position.

OBS:

När knappen för manuell manövrering är i position MAN, står motorn kvar i samma position oavsett styrsignal.

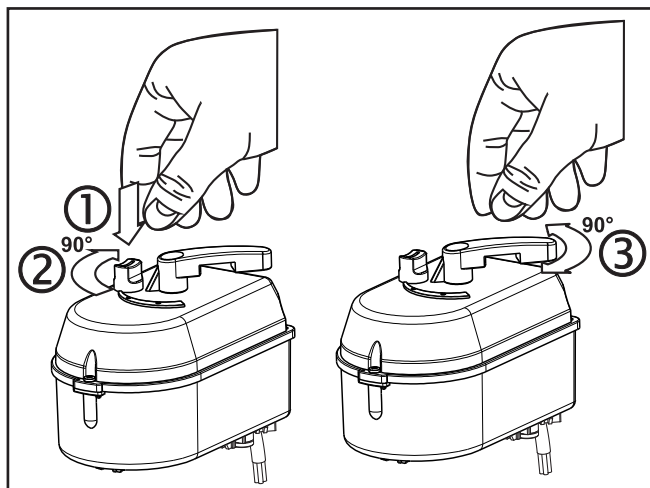
Manuelle Bedienung:

1. Bitte Drehknopf drücken.
2. Drehknopf um 90° drehen.
3. Hebel des Stellantriebes in die gewünschte Position drehen.

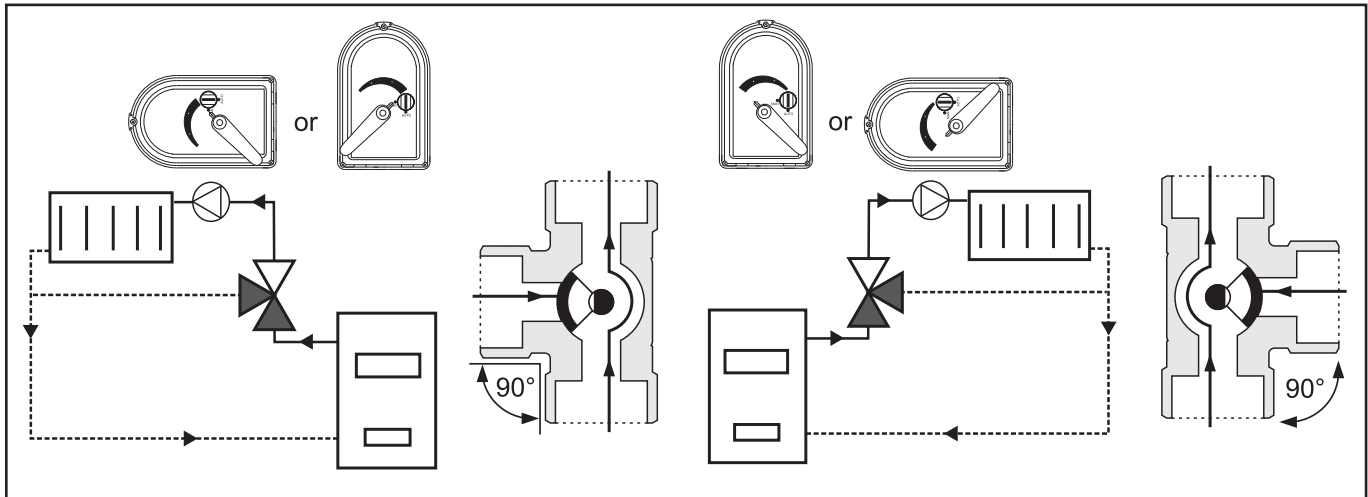
Achtung:

Wenn sich der Bedienknopf für manuelle Bedienung in MAN Position befindet, verbleibt der Stellantrieb in der manuell eingestellten Position ohne Berücksichtigung eines Steuerungssignals.

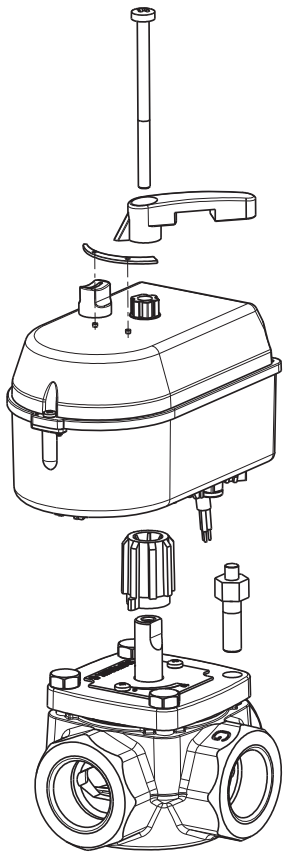
Manual / Manuell / Manuell



Installation

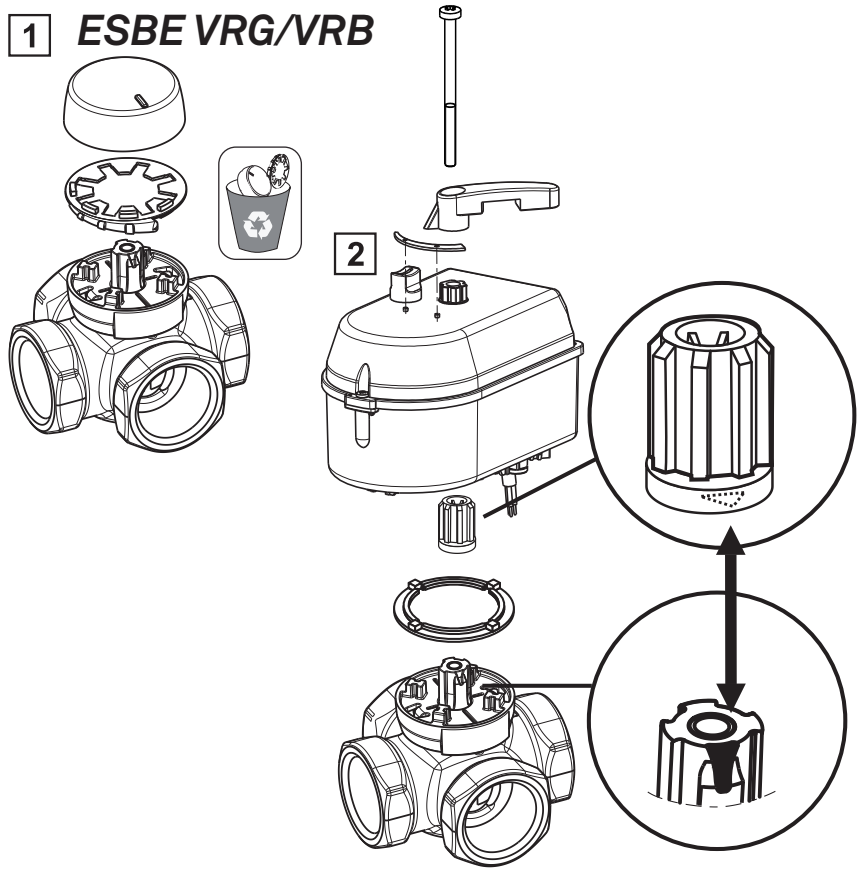


**EURONORM
AXLE SYSTEM**



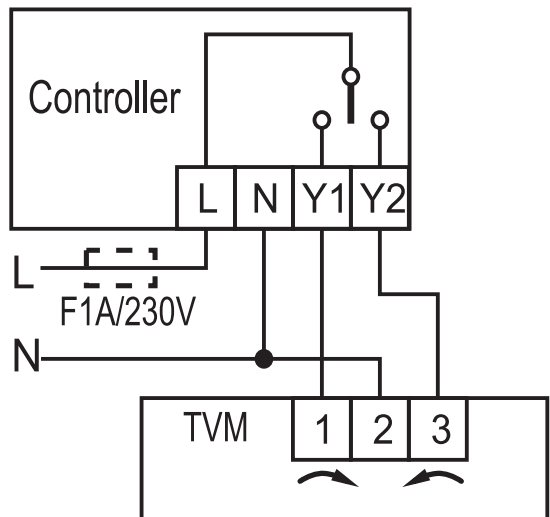
UNI CIM 859

1 ESBE VRG/VRB



2

Controller



- 1 Brun/Brown/Braun
- 2 Blå/Blue/Blau
- 3 Svart/Black/Schwarz
- Röd/Red/Rot

