

LADDOMAT® Pumpeneinheit 125

Pumpengruppe für optimierte Direktversorgung mit Wärme oder Kälte



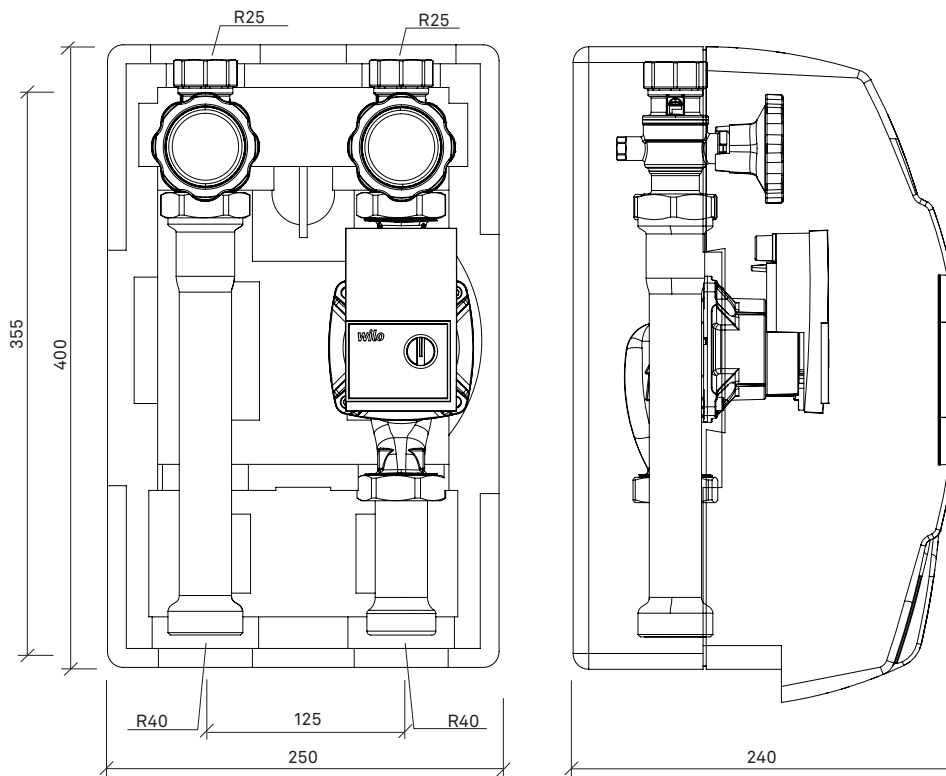
Die Laddomat Pumpeneinheit 125 dient der Direktversorgung mit Wärme oder Kälte.

- Die Lüftungsfunktion der Isolierung schützt die Einheit vor Kondensbildung in Kühlsystemen.
- Die Kombination aus hocheffizienter Pumpe und dichter Isolierung ergibt eine energiesparende Einheit.
- Einfache Installation dank standardisierter Einbaumaße.
- Wandbefestigung standardmäßig enthalten.
- Bei mehr als einer Einheit sorgt ein Verteilerbalken für eine übersichtliche und einfache Installation.

Technische Daten

Pumpe: 6 m, 180 mm
Anschluss: R40 - R25

Maße und Anschlüsse



Zubehör

Sehen Sie separate Broschüre.