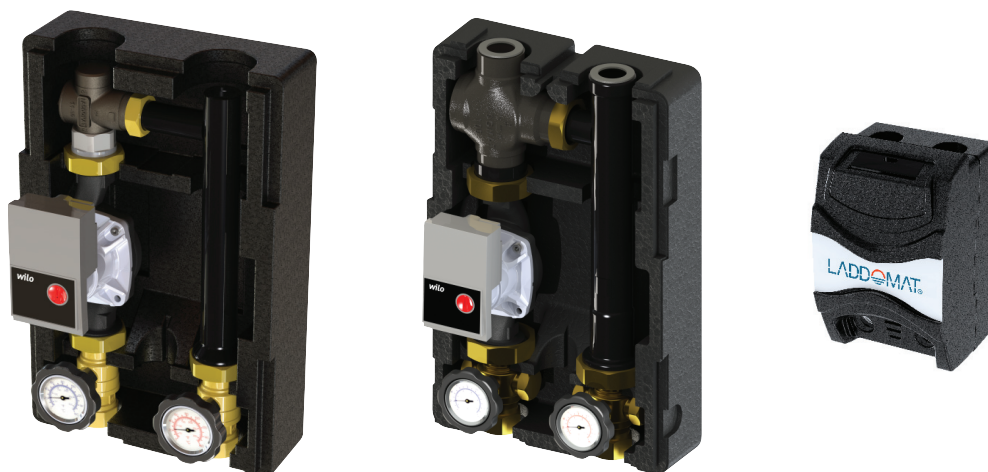


# LADDOMAT® 125

Termisk laddgrupp, DN25 och DN32.



Laddomat 125 är en serie termiska laddgrupper för bibränslepannor baserad på vår välkända Laddomat 11-serie.

- Laddgrupperna har en kapacitet på upp till 60 kW för DN25 och 95 kW för DN32.
- Laddgrupperna höjer returtemperaturen till pannan vilket skyddar pannan från korrosion och förlänger pannans livslängd avsevärt.
- Den inbyggda termiska ventilen höjer pannans verkningsgrad genom att snabbt se till att rätt arbetstemperatur uppnås.
- Enheterna laddar tanken med lågt flöde för att se till att bästa komfort uppnås.
- Den högeffektiva lågenergipumpen tillsammans med en tät isolering ger en energisnål laddgrupp.
- Enkel installation tack vare standardiserade inbygg-nadsmått och anslutningar.
- Väggfäste ingår som standard.

## Tekniska data DN25

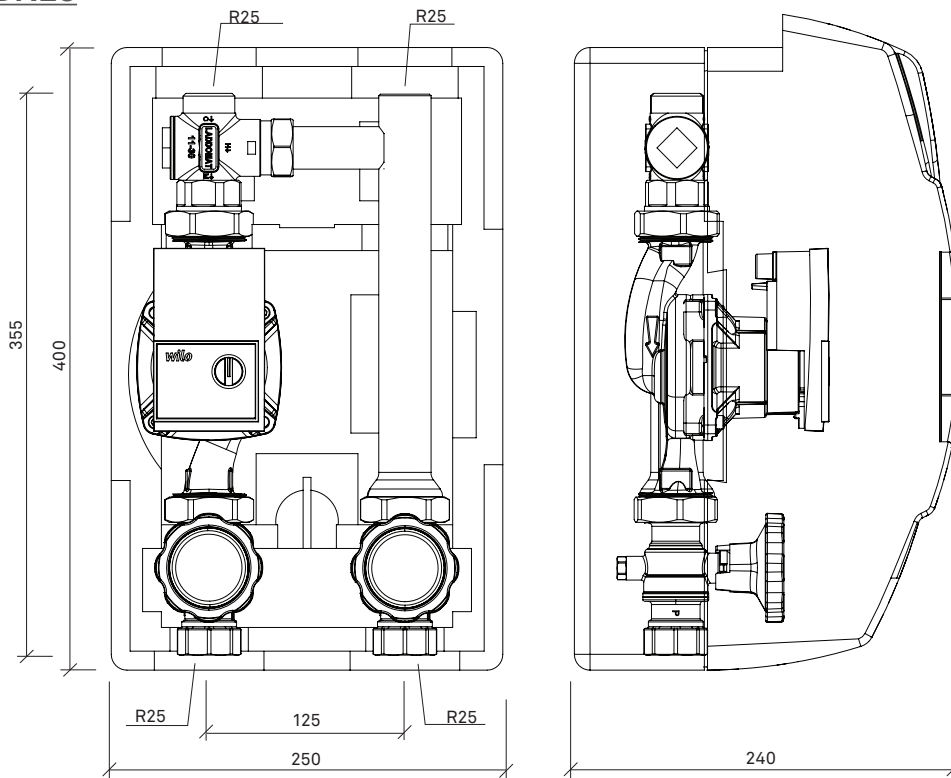
Termisk ventil:	<b>Laddomat 11-30</b>
Termostatpatron:	45°, 53°, 57°, 63°, 66°, 72°, 78°, 83° eller 87°C
Pump:	6 m, 180 mm
Anslutning:	R25
Max panneffekt:	<b>60 kW</b>

## Tekniska data DN32

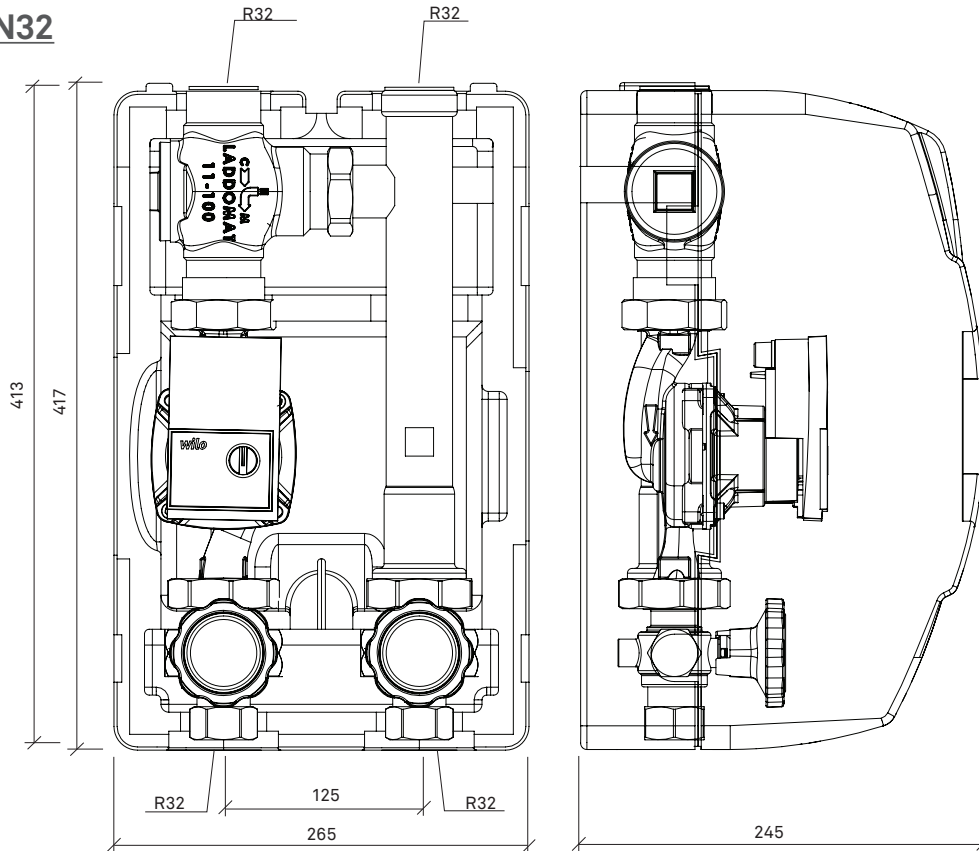
Termisk ventil:	<b>Laddomat 11-100</b>
Termostatpatron:	45°, 53°, 57°, 63°, 66°, 72°, 78°, 83° eller 87°C
Pump:	7,5 m, 180 mm
Anslutning:	R32
Max panneffekt:	<b>95 kW</b>

## Dimensioner och anslutningar

### DN25



### DN32



### Tillbehör

Se separat blad.